

**F1.**

Плінтус та системи  
прихованого  
МОНТАЖУ

квітень - червень  
2023

Система плінтусів прихованого монтажу **FSPRO** доповнить дизайн вашої кімнати та дозволить підкреслити акценти в інтер'єрі.

У своїй продукції ми поєднали лаконічність зовнішнього вигляду з простотою у використанні. Крім естетичних переваг, плінтус вирізняється високою функціональністю та довговічністю.

# Зміст

## Плінтуси прихованого монтажу

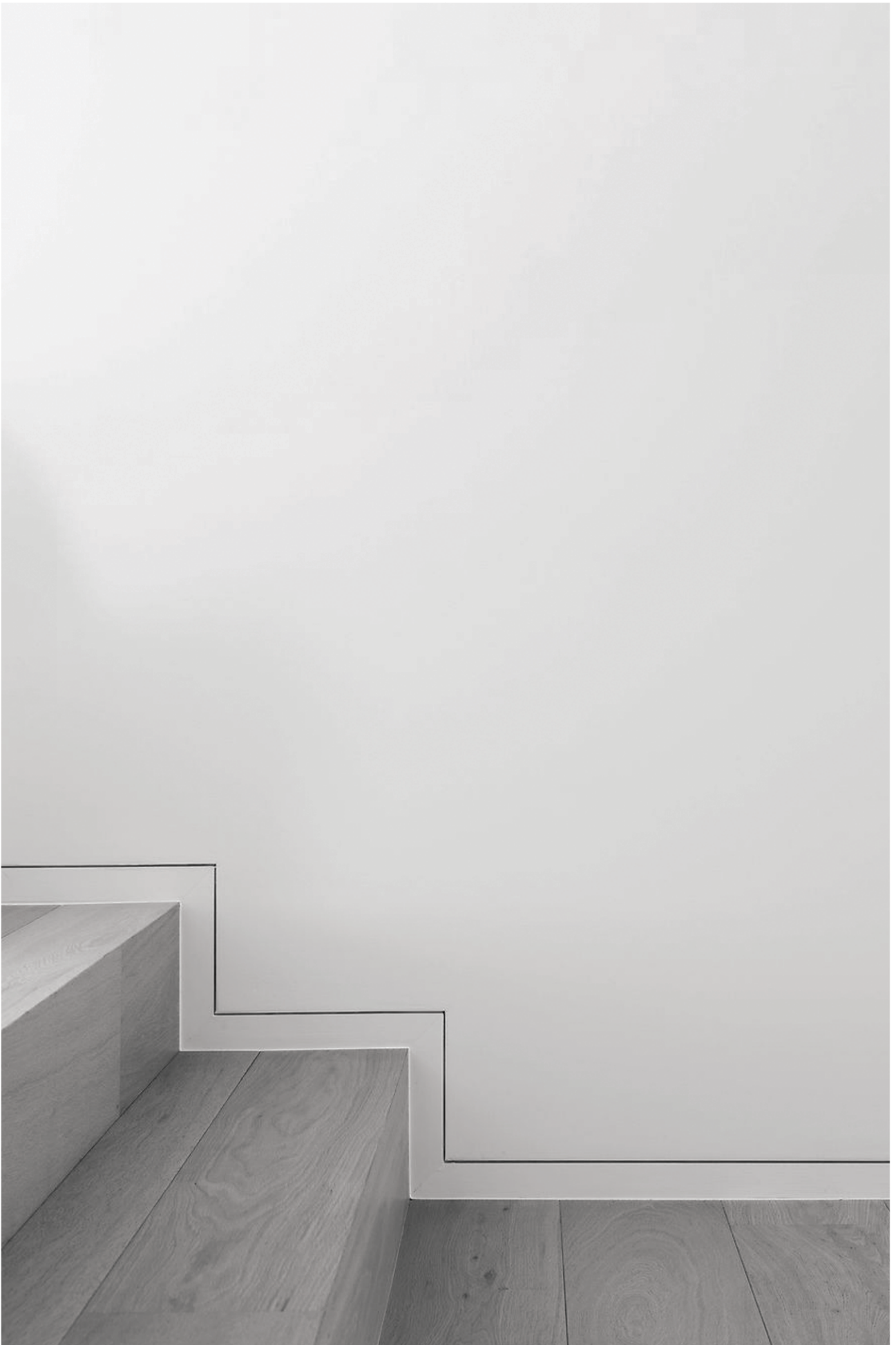
(креслення, приклади монтажу та варіанти покриття)

> F1.S958 .....	5
> F1.M958 .....	6
> F1.S1060 .....	7
> F1.M1060 .....	8
> F1.2015 .....	9
> F1.10 .....	10
> F1.50L10 .....	11
> F1.100L8 .....	12
> F1.3028L12 .....	13
> F1.5028L12 .....	14

## МДФ декоративні вкладки

(креслення, приклади монтажу та варіанти покриття)

> 858 & 8100 .....	15
> 858L & 8100L .....	16
> 1060 & 10100 .....	17
> 1060L & 10100L .....	18
> 1258 & 12100 .....	19



# F1.S958

Плінтус прихованого монтажу алюмінієвий.  
Використовується для монтажу під штукатурку, в один рівень зі стіною, що дозволяє розташовувати меблі без проміжків та зберігає корисну площу приміщення.

Кріпиться за допомогою клею, рідких цвяхів або двосторонньої клейкої стрічки.

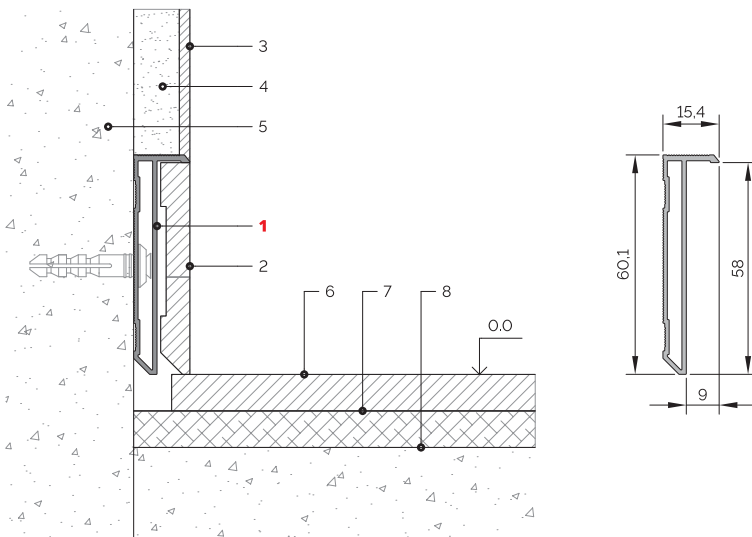
Матеріал — алюміній  
Канал під LED-стрічку — відсутній

Довжина — 2500 мм  
Висота — 60,1 мм  
Ширина — 15,4 мм

Використовується спільно з МДФ декоративними вкладками 858 та 8100 серії

Покриття:  
> без покриття  
> Анодоване покриття (срібло, 15 мікрон)  
> будь-який колір\* згідно палітри RAL

\*порошкова фарба



- |                    |                             |
|--------------------|-----------------------------|
| 1. Профіль F1.S958 | 5. Стіна                    |
| 2. МДФ вкладка 858 | 6. Кінцеве покриття підлога |
| 3. Шпаклівка       | 7. Стяжка самовирівнююча    |
| 4. Штукатурка      | 8. Чорнова підлога          |



Замовити  
плінтус F1.S958



F1.S958 — без покриття  
+ МДФ вкладка серії 858



F1.S958A — Анодоване покриття  
+ МДФ вкладка серії 858



F1.S958 + МДФ вкладка серії 858L



F1.S958 + МДФ вкладка серії 8100

# F1.M958

Плінтус прихованого монтажу алюмінієвий.  
Використовується для монтажу під гіпсокартон, в один рівень зі стіною, що дозволяє розташовувати меблі без проміжків та зберігає корисну площу приміщення.

Кріпиться на саморізи, клей, рідкі цвяхи.

Матеріал — алюміній  
Канал під LED-стрічку — відсутній

Довжина — 2500 мм  
Висота — 83,1 мм  
Ширина — 15,4 мм

Використовується спільно з МДФ декоративними вкладками 858 та 8100 серії

Покриття:  
> без покриття  
> Анодоване покриття (срібло, 15 мікрон)  
> будь-який колір\* згідно палітри RAL

\*порошкова фарба



F1.M958 — без покриття  
+ МДФ вкладка серії 858



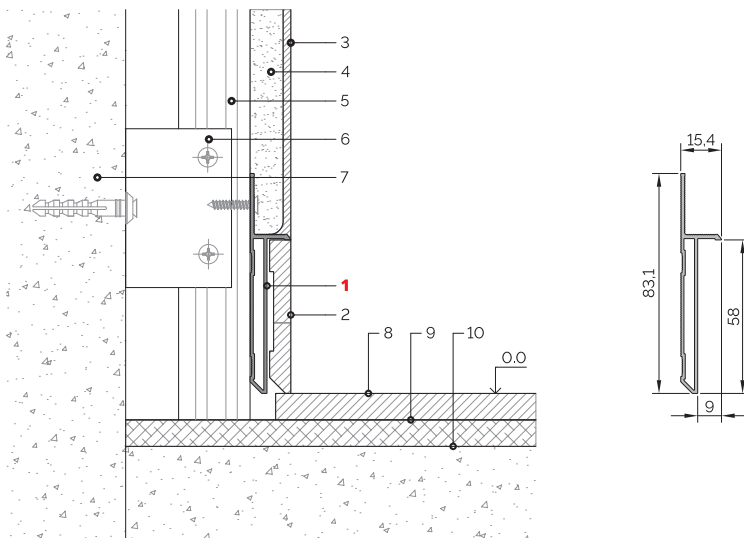
F1.M958A — Анодоване покриття  
+ МДФ вкладка серії 858



F1.M958 + МДФ вкладка серії 858L



F1.M958 + МДФ вкладка серії 8100



- |                    |                             |
|--------------------|-----------------------------|
| 1. Профіль F1.M958 | 6. ПН Профіль               |
| 2. МДФ вкладка 858 | 7. Стіна                    |
| 3. Шпаклівка       | 8. Кінцеве покриття підлоги |
| 4. ГКЛ             | 9. Стяжка самовирівнююча    |
| 5. ПС Профіль      | 10. Чорнова підлога         |



Замовити  
плінтус F1.M958

# F1.S1060

Плінтус прихованого монтажу алюмінієвий.  
Використовується для монтажу під штукатурку, в один рівень зі стіною, що дозволяє розташовувати меблі без проміжків та зберігає корисну площу приміщення.

Кріпиться на саморізи, клей, рідкі цвяхи.

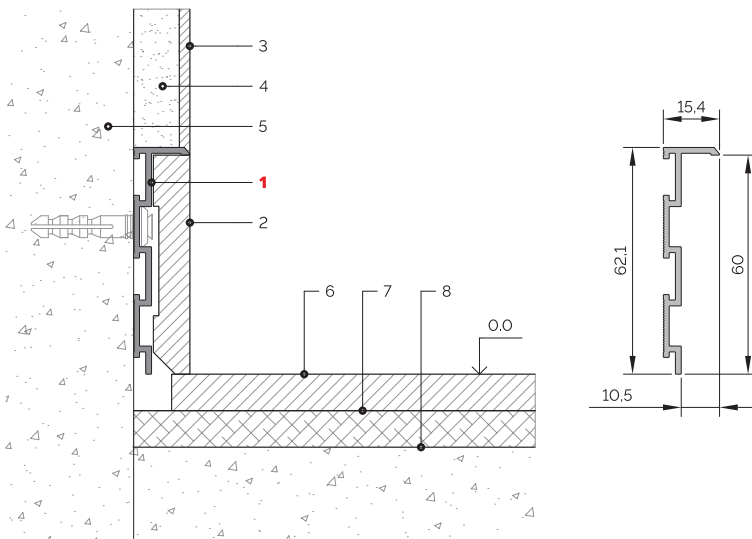
Матеріал — алюміній  
Канал під LED-стрічку — відсутній

Довжина — 2500 мм  
Висота — 62,1 мм  
Ширина — 15,4 мм

Використовується спільно з МДФ декоративними вкладками 1060 та 10100 серії

Покриття:  
> без покриття  
> Анодоване покриття (срібло, 15 мікрон)  
> будь-який колір\* згідно палітри RAL

\*порошкова фарба



- |                     |                             |
|---------------------|-----------------------------|
| 1. Профіль F1.S1060 | 5. Стіна                    |
| 2. МДФ вкладка 1060 | 6. Кінцеве покриття підлога |
| 3. Шпаклівка        | 7. Стяжка самовирівнююча    |
| 4. Штукатурка       | 8. Чорнова підлога          |



◀ Замовити  
плінтус F1.S1060



F1.S1060 — без покриття  
+ МДФ вкладка серії 1060



F1.S1060A — Анодоване покриття  
+ МДФ вкладка серії 1060



F1.S1060 + МДФ вкладка серії 1060L



F1.S1060 + МДФ вкладка серії 10100

# F1.M1060

Плінтус прихованого монтажу алюмінієвий.  
Використовується для монтажу під гіпсокартон, в один рівень зі стіною, що дозволяє розташовувати меблі без проміжків та зберігає корисну площу приміщення.

Кріпиться на саморізи, клей, рідкі цвяхи.

Матеріал — алюміній  
Канал під LED-стрічку — відсутній

Довжина — 2500 мм  
Висота — 85,1 мм  
Ширина — 15,4 мм

Використовується спільно з МДФ декоративними вкладкими 1060 та 10100 серії

Покриття:  
> без покриття  
> Анодоване покриття (срібло, 15 мікрон)  
> будь-який колір\* згідно палітри RAL

\*порошкова фарба



F1.M1060 — без покриття  
+ МДФ вкладка серії 1060



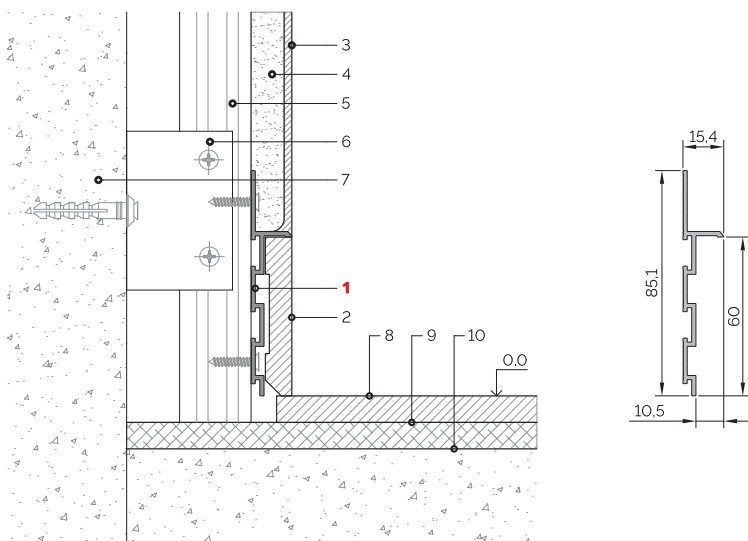
F1.M1060A — Анодоване покриття  
+ МДФ вкладка серії 1060



F1.M1060 + МДФ вкладка серії 1060L



F1.M1060 + МДФ вкладка серії 10100



- |                     |                             |
|---------------------|-----------------------------|
| 1. Профіль F1.M1060 | 6. ПН Профіль               |
| 2. МДФ вкладка 1060 | 7. Стіна                    |
| 3. Шпаклівка        | 8. Кінцеве покриття підлоги |
| 4. ГКЛ              | 9. Стяжка самовирівнююча    |
| 5. ПС Профіль       | 10. Чорнова підлога         |



◀ Замовити  
плінтус F1.M1060




# F1.2015

Плінтус тіньового шва алюмінієвий.  
Використовується для монтажу під гіпсокартон в один або два шари та встановлюється в рівень зі стіною, ідеально відокремлюючи її від підлоги. Зберігає корисну площу приміщення та дозволяє створити ефект висячих стін.

Кріпиться на саморізи, клей, рідкі цвяхи.

 Матеріал — алюміній  
 Канал під LED-стрічку — відсутній

 Довжина — 2500 мм  
 Висота — 38,6 мм  
 Ширина — 15,4 мм

 Покриття:  
 > без покриття  
 > Анодоване покриття (срібло, 15 мікрон)  
 > фарбований в Чорний колір\* (RAL9005 мат)  
 > будь-який колір\* згідно палітри RAL

\*порошкова фарба



F1.2015 — без покриття



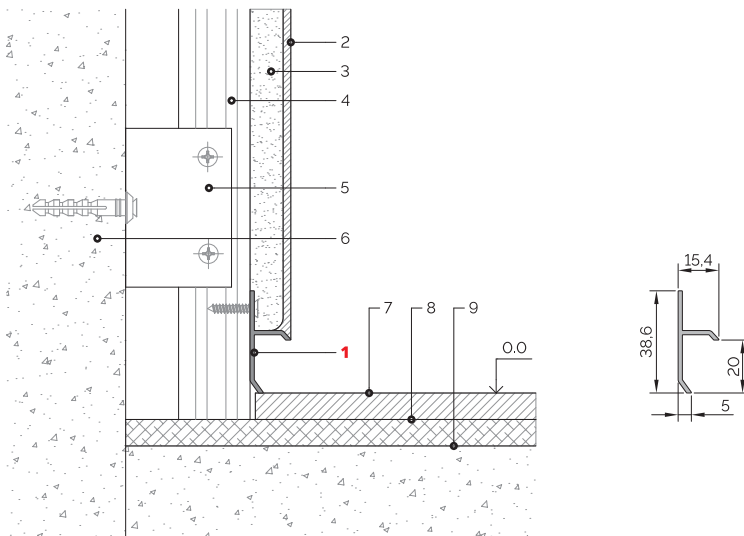
F1.2015A — Анодоване покриття



F1.2015RALB — фарбований в Чорний колір\* (RAL9005 мат)



F1.2015RAL — будь-який колір\* згідно палітри RAL



- |                    |                             |
|--------------------|-----------------------------|
| 1. Профіль F1.2015 | 6. Стіна                    |
| 2. Шпаклівка       | 7. Кінцеве покриття підлоги |
| 3. ГКЛ             | 8. Стяжка самовирівнююча    |
| 4. ПС Профіль      | 9. Чорнова підлога          |
| 5. ПН Профіль      |                             |



◀ Замовити  
плінтус F1.2015

# F1.10

Плінтус тінювого шва «Ластівчин хвіст».  
Монтується під гіпсокартоном в один рівень зі стіною,  
ідеально відокремлюючи її від підлоги. Зберігає корисну  
площу приміщення та дозволяє створити ефект висячих стін.

Кріпиться на саморізи, клей, рідкі цвяхи.

Матеріал — алюміній  
Канал під LED-стрічку — відсутній

Довжина — 3000 мм  
Висота — 40 мм  
Ширина — 15 мм

Покриття:  
> без покриття  
> Анодоване покриття, Срібло, 15 мікрон  
> фарбований в Чорний колір\* (RAL9005 мат)  
> будь-який колір\* згідно палітри RAL

\*порошкова фарба



F1.10 — без покриття



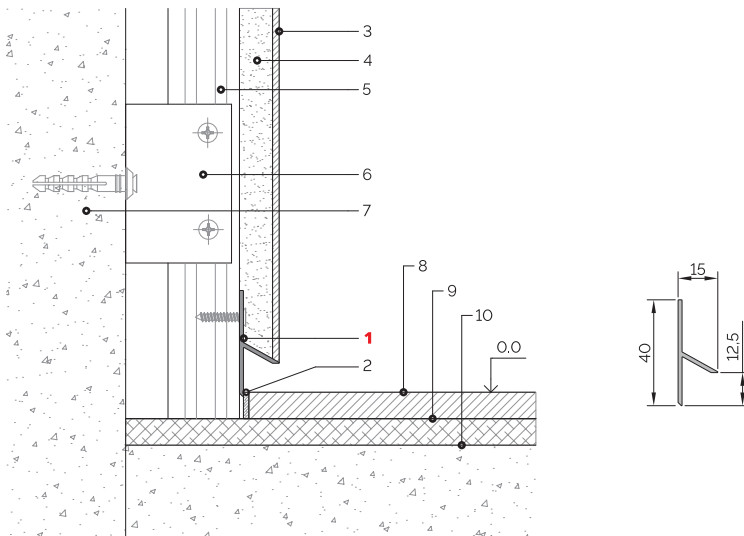
F1.10A — Анодоване покриття



F1.10RALB — фарбований  
в Чорний колір\* (RAL9005 мат)



F1.10RAL — будь-який колір\*  
згідно палітри RAL



- |                  |                             |
|------------------|-----------------------------|
| 1. Профіль F1.10 | 6. ПН Профіль               |
| 2. Герметик      | 7. Стіна                    |
| 3. Шпаклівка     | 8. Кінцеве покриття підлоги |
| 4. ГКЛ           | 9. Стяжка самовирівнююча    |
| 5. ПС Профіль    | 10. Чорнова підлога         |



◀ Замовити  
профіль F2.10

# F1.50L10

Плінтус прихованого монтажу алюмінієвий. Встановлюється під гіпсокартон та має канал для LED-стрічки шириною до 10 мм, що закривається світлорозсіюючою лінзою. Встановлюється в один рівень зі стіною, ідеально відокремлюючи її від підлоги. Зберігає корисну площу приміщення та дозволяє створити ефект висячих стін.

Кріпиться на саморізи, клей, рідкі цвяхи.

Матеріал — алюміній  
 Канал під LED-стрічку — шириною до 10 мм

Довжина — 2500 мм  
 Висота — 77,7 мм  
 Ширина — 15,4 мм

Доповнюється:  
 > світлорозсіюючою лінзою FO.LD10  
 > МДФ декоративними вставками серії 1258

Покриття:  
 > без покриття  
 > Анодоване покриття (срібло, 15 мікрон)  
 > будь-який колір\* згідно палітри RAL

\*порошкова фарба



F1.50L10 — без покриття



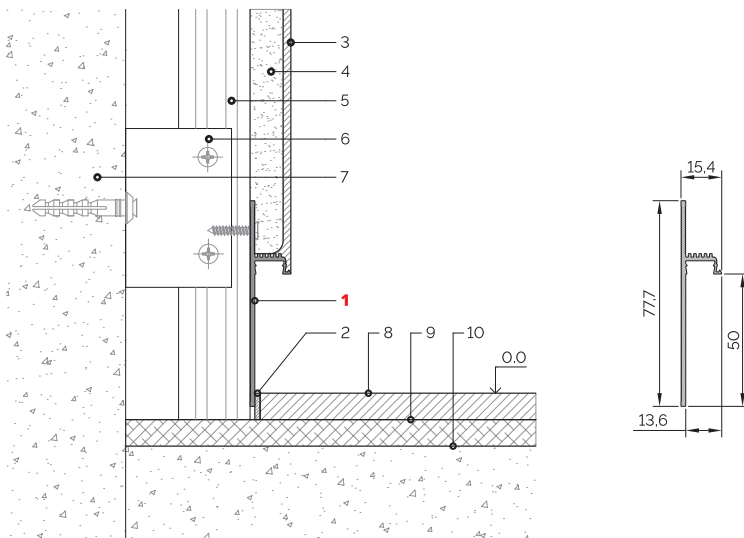
F1.50L10A — Анодоване покриття



F1.50L10RAL — будь-який колір\* згідно палітри RAL



F1.50L10 — Без покриття + МДФ вставка серії 1258



- |                    |                             |
|--------------------|-----------------------------|
| 1. Профіль F1M1060 | 6. ПН Профіль               |
| 2. Герметик        | 7. Стіна                    |
| 3. Шпаклівка       | 8. Кінцеве покриття підлоги |
| 4. ГКЛ             | 9. Стяжка самовирівнююча    |
| 5. ПС Профіль      | 10. Чорнова підлога         |



◀ Замовити  
 плінтус F1.50L10

# F1.100L8

Плінтус прихованого монтажу алюмінієвий. Встановлюється під гіпсокартон та має канал для LED-стрічки шириною до 8 мм, що закривається світлорозсіюючою лінзою. Встановлюється в один рівень зі стіною, ідеально відокремлюючи її від підлоги. Зберігає корисну площу приміщення та дозволяє створити ефект висячих стін.

Кріпиться на саморізи, клей, рідкі цвяхи.

Матеріал — алюміній  
 Канал під LED-стрічку — шириною до 8 мм

Довжина — 2500 мм  
 Висота — 127,7 мм  
 Ширина — 15,4 мм

Доповнюється:  
 > світлорозсіюючою лінзою FO.LD10  
 > МДФ декоративними вкладки серії 12100

Покриття:  
 > без покриття  
 > Анодоване покриття (срібло, 15 мікрон)  
 > будь-який колір\* згідно палітри RAL

\*порошкова фарба



F1.100L8 — без покриття



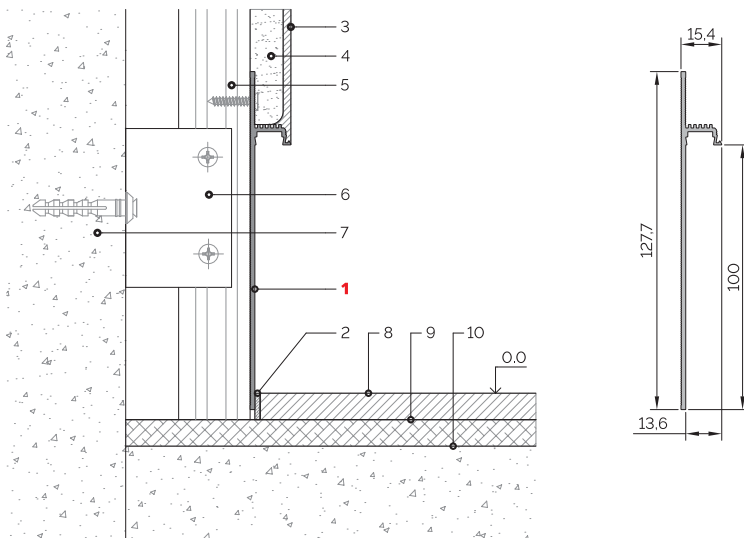
F1.100L8A — Анодоване покриття



F1.100L8RAL — будь-який колір\* згідно палітри RAL



F1.100L8 — Без покриття  
 + МДФ вкладка серії 12100



- |                     |                             |
|---------------------|-----------------------------|
| 1. Профіль F1.M1060 | 6. ПН Профіль               |
| 2. Герметик         | 7. Стіна                    |
| 3. Шпаклівка        | 8. Кінцеве покриття підлоги |
| 4. ГКЛ              | 9. Стяжка самовирівнююча    |
| 5. ПС Профіль       | 10. Чорнова підлога         |



◀ Замовити  
 плінтус F1.100L8

# F1.3028L12

Плінтус тінювого шва з каналом під LED-стрічку.  
Монтується під гіпсокартоном в два шари, встановлюється в один рівень зі стіною, ідеально відокремлюючи її від підлоги. Зберігає корисну площу приміщення та дозволяє створити ефект висячих стін.

Кріпиться на саморізи, клей, рідкі цвяхи.

Матеріал — алюміній  
Канал під LED-стрічку — шириною до 12 мм

Довжина — 2500 мм  
Висота — 57 мм  
Ширина — 28 мм

Покриття:  
> без покриття  
> Анодоване покриття (срібло, 15 мікрон)  
> фарбований в Чорний колір\* (RAL9005 мат)  
> будь-який колір\* згідно палітри RAL

\*порошкова фарба



F1.3028L12 — без покриття



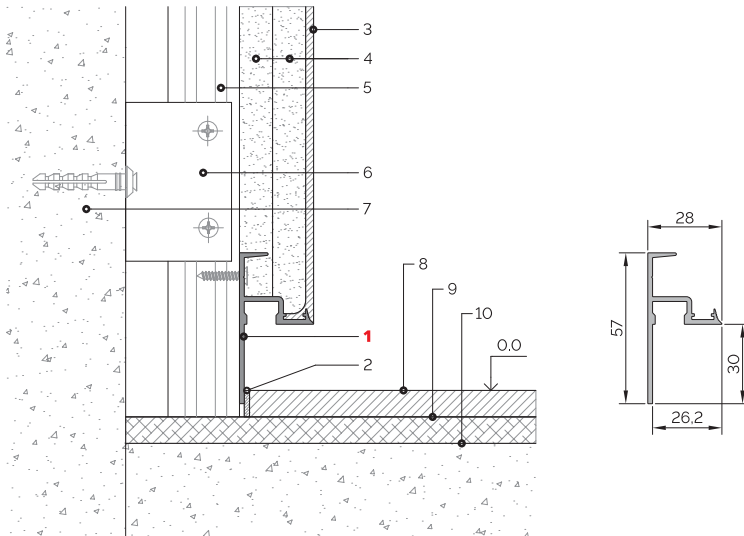
F1.3028L12A — Анодоване покриття



F1.3028L12RALB — фарбований в Чорний колір\* (RAL9005 мат)



F1.3028L12RAL — будь-який колір\* згідно палітри RAL



- |                     |                             |
|---------------------|-----------------------------|
| 1. Профіль F1.M1060 | 6. ПН Профіль               |
| 2. Герметик         | 7. Стіна                    |
| 3. Шпаклівка        | 8. Кінцеве покриття підлоги |
| 4. ГКЛ              | 9. Стяжка самовирівнююча    |
| 5. ПС Профіль       | 10. Чорнова підлога         |



◀ Замовити  
плінтус F1.3028L12

# F1.5028L12

Плінтус тінювого шва з каналом під LED-стрічку.  
Монтується під гіпсокартоном в два шари, встановлюється в один рівень зі стіною, ідеально відокремлюючи її від підлоги. Зберігає корисну площу приміщення та дозволяє створити ефект висячих стін.

Кріпиться на саморізи, клей, рідкі цвяхи.

Матеріал — алюміній  
Канал під LED-стрічку — шириною до 12 мм

Довжина — 2500 мм  
Висота — 77 мм  
Ширина — 28 мм

Покриття:  
> без покриття  
> Анодоване покриття (срібло, 15 мікрон)  
> фарбований в Чорний колір\* (RAL9005 мат)  
> будь-який колір\* згідно палітри RAL

\*порошкова фарба



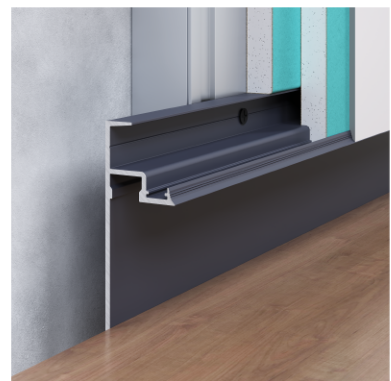
F1.5028L12 — без покриття



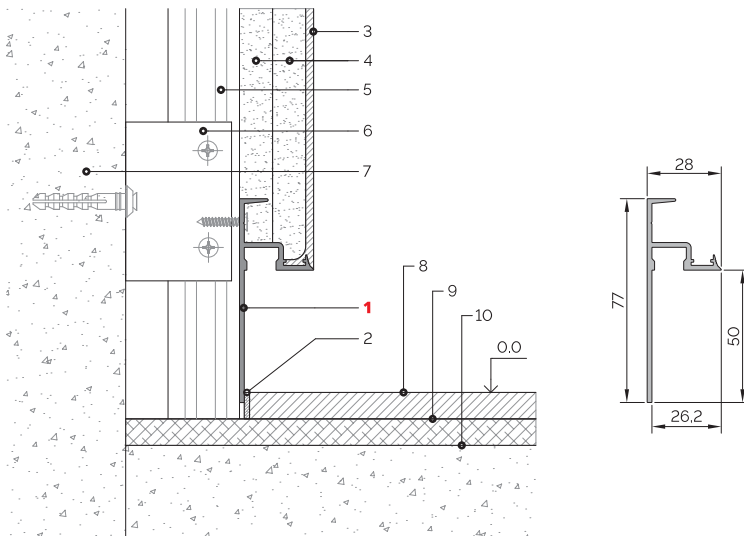
F1.5028L12A — Анодоване покриття



F1.5028L12RALB — фарбований в Чорний колір\* (RAL9005 мат)



F1.5028L12RAL — будь-який колір\* згідно палітри RAL



- |                     |                             |
|---------------------|-----------------------------|
| 1. Профіль F1.M1060 | 6. ПН Профіль               |
| 2. Герметик         | 7. Стіна                    |
| 3. Шпаклівка        | 8. Кінцеве покриття підлоги |
| 4. ГКЛ              | 9. Стяжка самовирівнююча    |
| 5. ПС Профіль       | 10. Чорнова підлога         |



← Замовити  
плінтус F1.5028L12

# 858 & 8100

Декоративна МДФ вкладка.  
Вона була виготовлена з урахуванням особливостей профілю, що дозволяє встановлювати його в один рівень зі стіною.

☐ Матеріал — МДФ

☐ Довжина — 2800 мм  
☐ Висота — 58 та 100 мм  
☐ Ширина — 8 мм

☐ Варіанти:  
☐ сандартна МДФ вкладка та з каналом під LED-стрічку

☐ Доповнює систему плінтусів  
☐ прихованого монтажу серії S958 та M958

☐ Покриття:  
☐ > ґрунтовка (для подальшого фарбування)  
☐ > будь-який колір\* згідно палітри RAL або NCS

\*фарба



858 — ґрунтована + плінтус S958



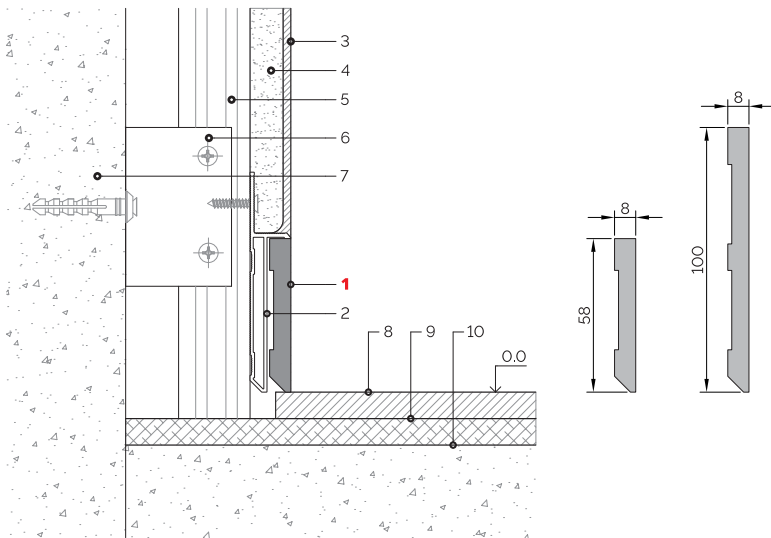
858RAL — будь-який колір\* згідно палітри RAL або NCS + плінтус M958



8100 — ґрунтована + плінтус M958



8100RAL — будь-який колір\* згідно палітри RAL або NCS + плінтус M958



1. МДФ вкладка 858
2. Профіль F1.M958
3. Шпаклівка
4. ГКЛ
5. ПС Профіль

6. ПН Профіль
7. Стіна
8. Кінцеве покриття підлоги
9. Стяжка самовирівнююча
10. Чорнова підлога








◀ Замовити  
МДФ вкладку 858



◀ Замовити  
МДФ вкладку 8100

# 858L & 8100L

Декоративна МДФ вкладка з каналом під LED-стрічку. Вона була виготовлена з урахуванням особливостей профілю, що дозволяє встановлювати його в один рівень зі стіною.

	Матеріал	—	МДФ
	Довжина	—	2800 мм
	Висота	—	58 та 100 мм
	Ширина	—	8 мм
	Варіанти:	сандартна МДФ вкладка та з каналом під LED-стрічку	
	Доповнює систему плінтусів	прихованого монтажу серії S958 та M958	
	Покриття:	> ґрунтовка (для подальшого фарбування) > будь-який колір* згідно палітри RAL або NCS	
	*фарба		



858L — ґрунтована + плінтус M958



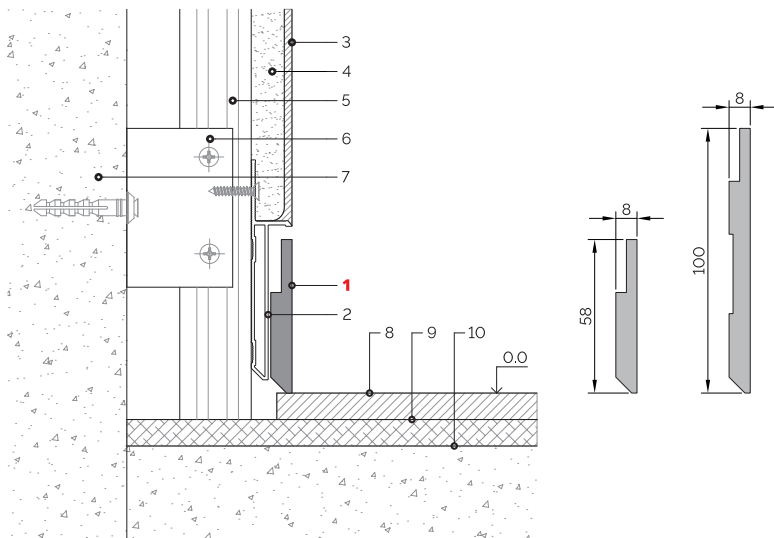
858LRAL — будь-який колір\* згідно палітри RAL або NCS + плінтус S958



8100L — ґрунтована + плінтус S958



8100LRAL — будь-який колір\* згідно палітри RAL або NCS + плінтус S958



- |                     |                             |
|---------------------|-----------------------------|
| 1. МДФ вкладка 8100 | 6. ПН Профіль               |
| 2. Профіль F1.M958  | 7. Стіна                    |
| 3. Шпаклівка        | 8. Кінцеве покриття підлоги |
| 4. ГКЛ              | 9. Стяжка самовирівнююча    |
| 5. ПС Профіль       | 10. Чорнова підлога         |



◀ **Замовити**  
МДФ вкладку 858L



# 1060 & 10100

Декоративна МДФ вкладка.  
Вона була виготовлена з урахуванням особливостей профілю, що дозволяє встановлювати його в один рівень зі стіною.

Матеріал — МДФ

Довжина — 2800 мм  
Висота — 60 та 100 мм  
Ширина — 10 мм

Варіанти:  
сандартна МДФ вкладка та з каналом під LED-стрічку

Доповнює систему плінтусів  
прихованого монтажу серії S1060 та M1060

Покриття:  
> ґрунтовка (для подальшого фарбування)  
> будь-який колір\* згідно палітри RAL або NCS

\*фарба



1060 — ґрунтована + плінтус S1060



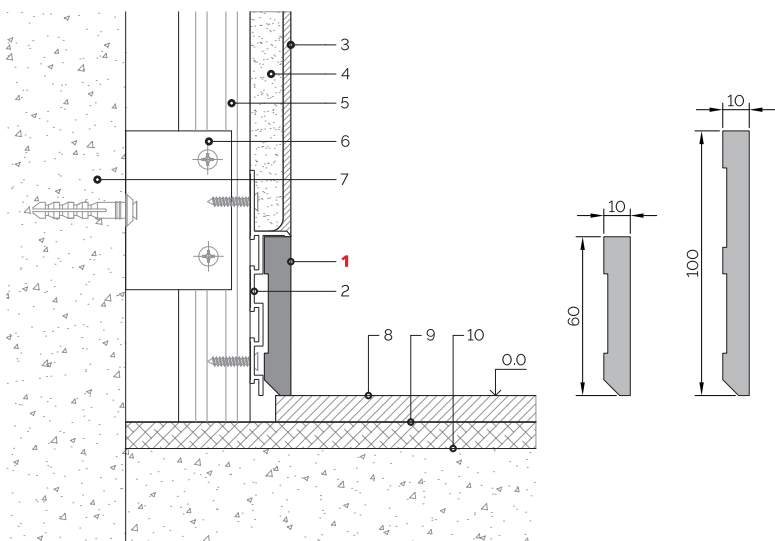
1060RAL — будь-який колір\* згідно палітри RAL або NCS + плінтус M1060



10100 — ґрунтована + плінтус M1060



10100RAL — будь-який колір\* згідно палітри RAL або NCS + плінтус M1060



1. МДФ вкладка 1060
2. Профіль F1.M1060
3. Шпаклівка
4. ГКЛ
5. ПС Профіль

6. ПН Профіль
7. Стіна
8. Кінцеве покриття підлоги
9. Стяжка самовирівнююча
10. Чорнова підлога








◀ Заповіти  
МДФ вкладки 1060



◀ Заповіти  
МДФ вкладки 10100

# 1060L & 10100L

Декоративна МДФ вкладка з каналом під LED-стрічку. Вона була виготовлена з урахуванням особливостей профілю, що дозволяє встановлювати його в один рівень зі стіною.

	Матеріал	—	МДФ
	Довжина	—	2800 мм
	Висота	—	60 та 100 мм
	Ширина	—	10 мм
	Варіанти:	сандартна МДФ вкладка та з каналом під LED-стрічку	
	Доповнює систему плінтусів	прихованого монтажу серії S1060 та M1060	
	Покриття:	> ґрунтовка (для подальшого фарбування) > будь-який колір* згідно палітри RAL або NCS	
	*фарба		



1060L — ґрунтована + плінтус M1060



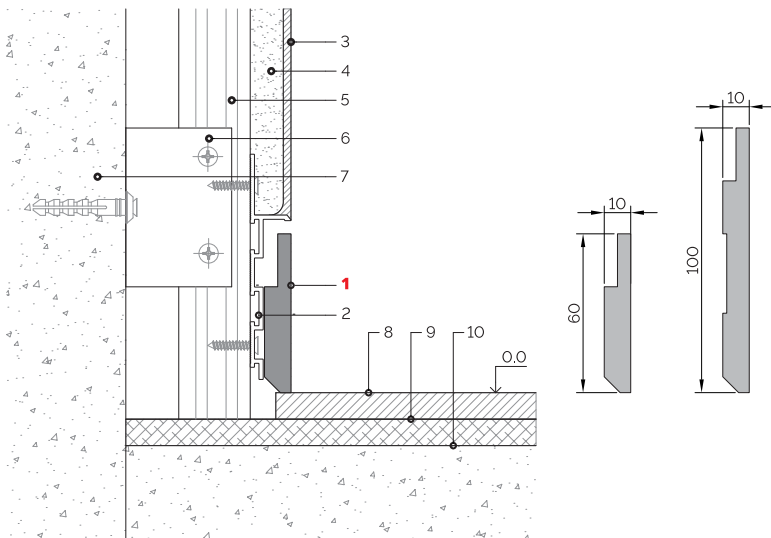
1060LRAL — будь-який колір\* згідно палітри RAL або NCS + плінтус S1060



10100L — ґрунтована + плінтус S1060



10100LRAL — будь-який колір\* згідно палітри RAL або NCS + плінтус S1060



- |                     |                             |
|---------------------|-----------------------------|
| 1. МДФ вкладка 1060 | 6. ПН Профіль               |
| 2. Профіль F1.M1060 | 7. Стіна                    |
| 3. Шпаклівка        | 8. Кінцеве покриття підлоги |
| 4. ГКЛ              | 9. Стяжка самовирівнююча    |
| 5. ПС Профіль       | 10. Чорнова підлога         |



◀ Замовити  
МДФ вкладку 1060L

# 1258 & 12100

Декоративна МДФ вкладка.  
Вона була виготовлена з урахуванням особливостей профілю, що дозволяє встановлювати його в один рівень зі стіною.

■ Матеріал — МДФ  
□ Канал під LED-стрічку — відсутній

↗ > Довжина — 2800 мм  
↘ > Висота — 58 та 100 мм  
↔ > Ширина — 12 мм

□ Доповнює систему плінтусів прихованого монтажу серії F1.50L10 та F1.100L8

● Покриття:  
 > ґрунтовка (для подальшого фарбування)  
 > будь-який колір\* згідно палітри RAL або NCS

\*фарба



1258 — ґрунтована + плінтус F1.50L10



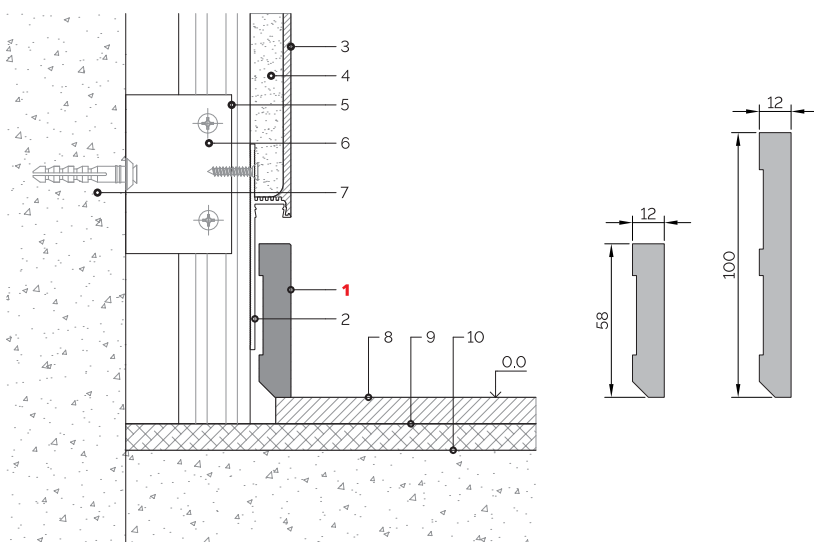
1285RAL — будь-який колір\* згідно палітри RAL або NCS + плінтус F1.50L10



12100 — ґрунтована + плінтус F1.100L8



1285RAL — будь-який колір\* згідно палітри RAL або NCS + плінтус F1.100L8



1. МДФ вкладка 1258
2. Профіль F1.50L10
3. Шпаклівка
4. ГКЛ
5. ПС Профіль

6. ПН Профіль
7. Стіна
8. Кінцеве покриття підлоги
9. Стяжка самовирівнююча
10. Чорнова підлога



◀ Замовити МДФ вкладку 1258



◀ Замовити МДФ вкладку 12100

**FEPRO**

Україна, Київська обл.,  
с. Крюківщина, вул. Парникова, 3

**+380 67 720 10 00**

або 0 800 33 44 10 безкоштовно  
з усіх телефонів в межах України

