

**F1.**

# Системи прихованого монтажу плінтуса

липень — вересень  
2024

# Зміст

## Плінтус прихованого монтажу

(креслення, приклади монтажу та варіанти покриття)

> F1.S958 .....	6
> F1.M958 .....	7
> F1.S1060 .....	8
> F1.M1060 .....	9
> F1.2015 .....	10
> F2.10 .....	11
> F1.50L10 .....	12
> F1.100L8 .....	13
> F1.3028L12 .....	14
> F1.5028L12 .....	15

## МДФ декоративні вкладки

(креслення, приклади монтажу та варіанти покриття)

> 858 & 8100 .....	16
> 858L & 8100L .....	17
> 1060 & 10100 .....	18
> 1060L & 10100L .....	19
> 1258 & 12100 .....	20

## Розсіювач

> FO.LD10 .....	21
> FO.LD13 .....	21



Система плінтусів прихованого монтажу **FSPRO** доповнить дизайн вашої кімнати та дозволить підкреслити акценти в інтер'єрі.

У своїй продукції ми поєднали лаконічність зовнішнього вигляду з простотою у використанні. Крім естетичних переваг, плінтус вирізняється високою функціональністю та довговічністю.

# F1.S958

Плінтус прихованого монтажу алюмінієвий S958. Монтується під тинькування, в один рівень зі стіною. Має мінімалістичний дизайн, забезпечує збереження корисної площі та дозволяє розташовувати меблі без проміжків зі стіною.

Кріпиться за допомогою саморізів, клею, рідких цвяхів або двосторонньої клейкої стрічки.

  Матеріал — алюміній  
  Канал під LED-стрічку — відсутній

  Довжина — 2500 мм  
  Висота — 60,1 мм  
  Ширина — 15,4 мм

  Використовується спільно з МДФ декоративними вкладками 858 та 8100 серії

  Покриття:  
 > без покриття  
 > Анодоване покриття (срібло, 15 мікрон)  
 > будь-який колір\* згідно палітри RAL

\*порошкова фарба



F1.S958 — без покриття  
+ МДФ вкладка серії 858



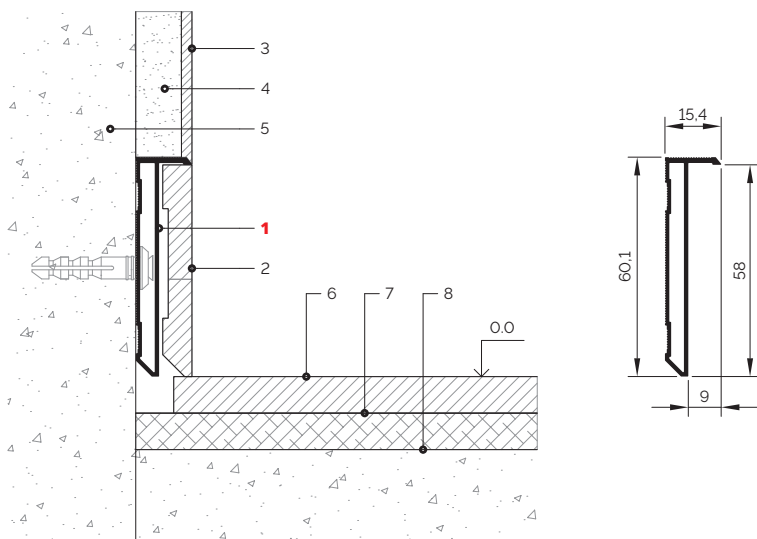
F1.S958A — Анодоване покриття  
+ МДФ вкладка серії 858



F1.S958 + МДФ вкладка серії 858L



F1.S958 + МДФ вкладка серії 8100



- |                    |                             |
|--------------------|-----------------------------|
| 1. Плінтус F1.S958 | 5. Стіна                    |
| 2. МДФ вкладка 858 | 6. Кінцеве покриття підлоги |
| 3. Шпаклівка       | 7. Стяжка самовирівнююча    |
| 4. Тинькування     | 8. Чорнова підлога          |



▶ **Замовити**  
 плінтус F1.S958

# F1.M958

Плінтус прихованого монтажу алюмінієвий M958. Використовується для монтажу під гіпсокартон в один або два шари та встановлюється в рівень зі стіною. Має мінімалістичний дизайн, забезпечує збереження корисної площі та дозволяє розташовувати меблі без проміжків зі стіною.

Кріпиться за допомогою саморізів, клею, рідких цвяхів або двосторонньої клейкої стрічки.

Матеріал — алюміній  
Канал під LED-стрічку — відсутній

Довжина — 2500 мм  
Висота — 83,1 мм  
Ширина — 15,4 мм

Використовується спільно з МДФ декоративними вкладками серії 858 та 8100 серії

Покриття:  
> без покриття  
> Анодоване покриття (срібло, 15 мікрон)  
> будь-який колір\* згідно палітри RAL

\*порошкова фарба



F1.M958 — без покриття  
+ МДФ вкладка серії 858



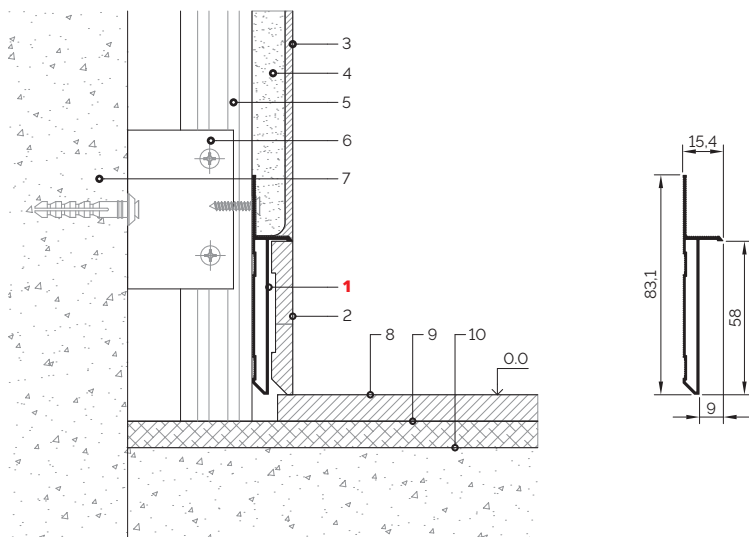
F1.M958A — Анодоване покриття  
+ МДФ вкладка серії 858



F1.M958 + МДФ вкладка серії 858L



F1.M958 + МДФ вкладка серії 8100



1. Плінтус F1.M958
2. МДФ вкладка 858
3. Шпаклівка
4. ГКЛ
5. Профіль для гіпсокартону
6. Кріплення підвіс прямий
7. Стіна
8. Кінцеве покриття підлоги
9. Стяжка самовирівнююча
10. Чорнова підлога



Замовити  
плінтус F1.M958

# F1.S1060

Плінтус прихованого монтажу алюмінієвий S1060. Монтується під тинькування, в один рівень зі стіною. Має мінімалістичний дизайн, забезпечує збереження корисної площі та дозволяє розташовувати меблі без проміжків зі стіною.

Кріпиться за допомогою саморізів, клею, рідких цвяхів або двосторонньої клейкої стрічки.

  Матеріал — алюміній  
  Канал під LED-стрічку — відсутній

  Довжина — 2500 мм  
  Висота — 62,1 мм  
  Ширина — 15,4 мм

  Використовується спільно з МДФ декоративними вкладками 1060 та 10100 серії

  Покриття:  
 > без покриття  
 > Анодоване покриття (срібло, 15 мікрон)  
 > будь-який колір\* згідно палітри RAL

\*порошкова фарба



F1.S1060 — без покриття  
+ МДФ вкладка серії 1060



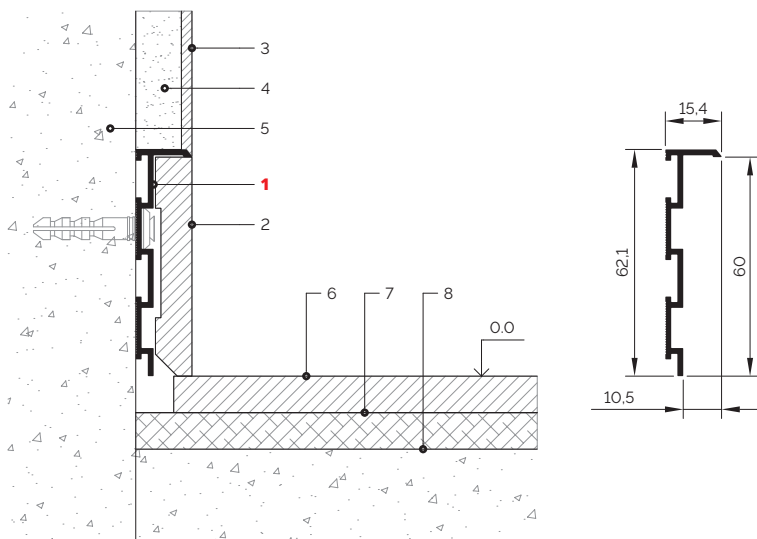
F1.S1060A — Анодоване покриття  
+ МДФ вкладка серії 1060



F1.S1060 + МДФ вкладка серії 1060L



F1.S1060 + МДФ вкладка серії 10100



- |                     |                             |
|---------------------|-----------------------------|
| 1. Плінтус F1.S1060 | 5. Стіна                    |
| 2. МДФ вкладка 1060 | 6. Кінцеве покриття підлоги |
| 3. Шпаклівка        | 7. Стяжка самовирівнююча    |
| 4. Тинькування      | 8. Чорнова підлога          |



▶ **Замовити**  
 плінтус F1.S1060



# F1.M1060

Плінтус прихованого монтажу алюмінієвий M1060. Використовується для монтажу під гіпсокартон в один або два шари та встановлюється в рівень зі стіною. Має мінімалістичний дизайн, забезпечує збереження корисної площі та дозволяє розташовувати меблі без проміжків зі стіною.

Кріпиться за допомогою саморізів, клею, рідких цвяхів або двосторонньої клейкої стрічки.

Матеріал — алюміній  
Канал під LED-стрічку — відсутній

Довжина — 2500 мм  
Висота — 85,1 мм  
Ширина — 15,4 мм

Використовується спільно з МДФ декоративними вкладками 1060 та 10100 серії

Покриття:  
> без покриття  
> Анодоване покриття (срібло, 15 мікрон)  
> будь-який колір\* згідно палітри RAL

\*порошкова фарба



F1.M1060 — без покриття  
+ МДФ вкладка серії 1060



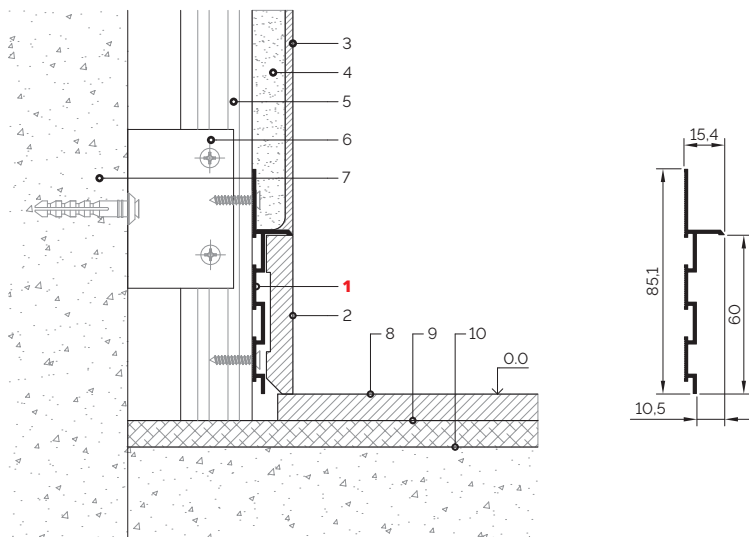
F1.M1060A — Анодоване покриття  
+ МДФ вкладка серії 1060



F1.M1060 + МДФ вкладка серії 1060L



F1.M1060 + МДФ вкладка серії 10100



- |                             |                             |
|-----------------------------|-----------------------------|
| 1. Плінтус F1.M1060         | 6. Кріплення підвіс прямих  |
| 2. МДФ вкладка 1060         | 7. Стіна                    |
| 3. Шпаклівка                | 8. Кінцеве покриття підлоги |
| 4. ГКЛ                      | 9. Стяжка самовирівнююча    |
| 5. Профіль для гіпсокартону | 10. Чорнова підлога         |







Замовити  
плінтус F1.M1060



# F1.2015

Плінтус тінювого шва алюмінієвий 20 мм.  
Створює рівний тінювий шов у місці з'єднання стіни з підлогою по периметру усєї кімнати, утворюючи ефект висячих стін. Використовується для монтажу під гіпсокартон в один або два шари та встановлюється в рівень зі стіною.

Кріпиться за допомогою саморізів, клею, рідких цвяхів або двосторонньої клейкої стрічки.

	Матеріал	—	алюміній
	Канал під LED-стрічку	—	відсутній
<hr/>			
	Довжина	—	2500 мм
	Висота	—	38,6 мм
	Ширина	—	15,4 мм
<hr/>			
	Покриття:		
	> без покриття		
	> Анодоване покриття (срібло, 15 мікрон)		
	> фарбований в Чорний колір* (RAL 9005 мат)		
	> будь-який колір* згідно палітри RAL		

\*порошкова фарба



F1.2015 — без покриття



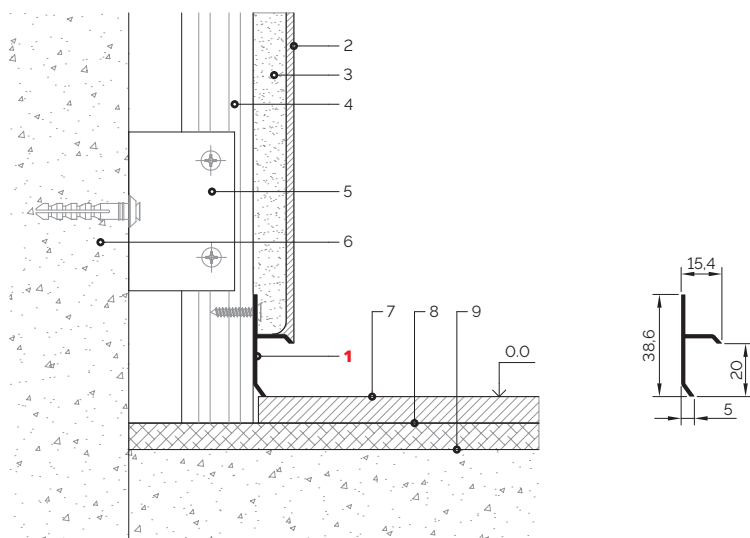
F1.2015A — Анодоване покриття



F1.2015B — фарбований в Чорний колір\* (RAL 9005 мат)



F1.2015R — будь-який колір\* згідно палітри RAL



- |                             |                             |
|-----------------------------|-----------------------------|
| 1. Плінтус F1.2015          | 6. Стіна                    |
| 2. Шпаклівка                | 7. Кінцеве покриття підлоги |
| 3. ГКЛ                      | 8. Стяжка самовирівнююча    |
| 4. Профіль для гіпсокартон  | 9. Чорнова підлога          |
| 5. Кріплення підвіс прямиий |                             |



Замовити  
плінтус F1.2015

# F2.10

Плінтус тінювого шва «Ластівчин хвіст» 10 мм.  
Створює рівний тінювий шов у місці з'єднання стіни з підлогою по периметру усієї кімнати, утворюючи ефект висячих стін. Використовується для монтажу під гіпсокартон в один або два шари та встановлюється в рівень зі стіною.

Кріпиться за допомогою саморізів, клею, рідких цвяхів або двосторонньої клейкої стрічки.

  Матеріал — алюміній  
  Канал під LED-стрічку — відсутній

  Довжина — 3000 мм  
  Висота — 40 мм  
  Ширина — 15 мм

  Покриття:  
 > без покриття  
 > Анодоване покриття (срібло, 15 мікрон)  
 > фарбований в Чорний колір\* (RAL 9005 мат)  
 > будь-який колір\* згідно палітри RAL

\*порошкова фарба



F2.10 — без покриття



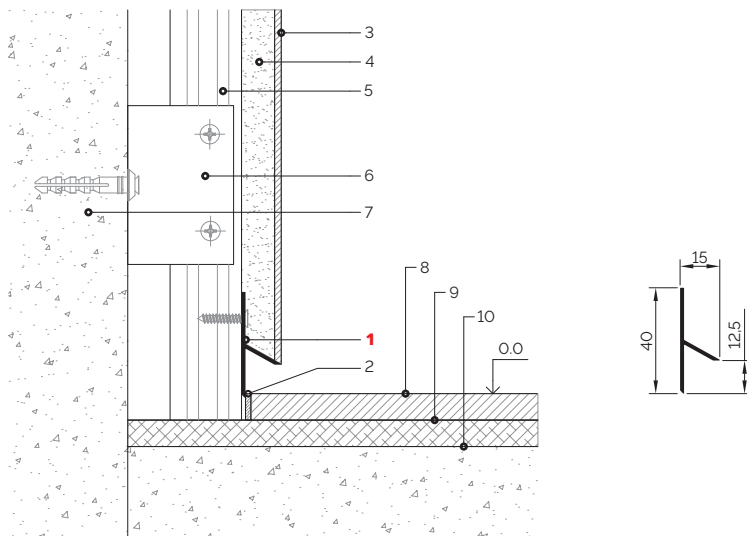
F2.10A — Анодоване покриття



F2.10B — фарбований в Чорний колір\* (RAL 9005 мат)



F2.10R — будь-який колір\* згідно палітри RAL



- |                            |                             |
|----------------------------|-----------------------------|
| 1. Плінтус F2.10           | 6. Кріплення підвіс прямий  |
| 2. Герметик                | 7. Стіна                    |
| 3. Шпаклівка               | 8. Кінцеве покриття підлоги |
| 4. ГКЛ                     | 9. Стяжка самовирівнююча    |
| 5. Профіль для гіпсокартон | 10. Чорнова підлога         |



▶ [Замовити профіль F2.10](#)

# F1.50L10

Плінтус прихованого монтажу алюмінієвий 50 мм під LED-стрічку. Створює рівний тінювий шов у місці з'єднання стіни з підлогою по периметру усєї кімнати, утворюючи ефект висячих стін. Має канал для встановлення LED стрічки, шириною до 10 мм, що забезпечує додаткову підсвітку приміщення та дає можливість створити світлові ефекти. Використовується для монтажу під гіпсокартон в один або два шари та встановлюється в рівень зі стіною.

Кріпиться на саморізи, клей, рідкі цвяхи.

☐ Матеріал — алюміній  
☐ Канал під LED-стрічку — шириною до 10 мм

↗ Довжина — 2500 мм  
↗ Висота — 77,7 мм  
↗ Ширина — 15,4 мм

☐ Доповнюється:  
 > світлорозсіюючою лінзою FO.LD10  
 > МДФ декоративними вкладками серії 1258

☐ Покриття:  
 > без покриття  
 > Анодоване покриття (срібло, 15 мікрон)  
 > будь-який колір\* згідно палітри RAL

\*порошкова фарба



F1.50L10 — без покриття



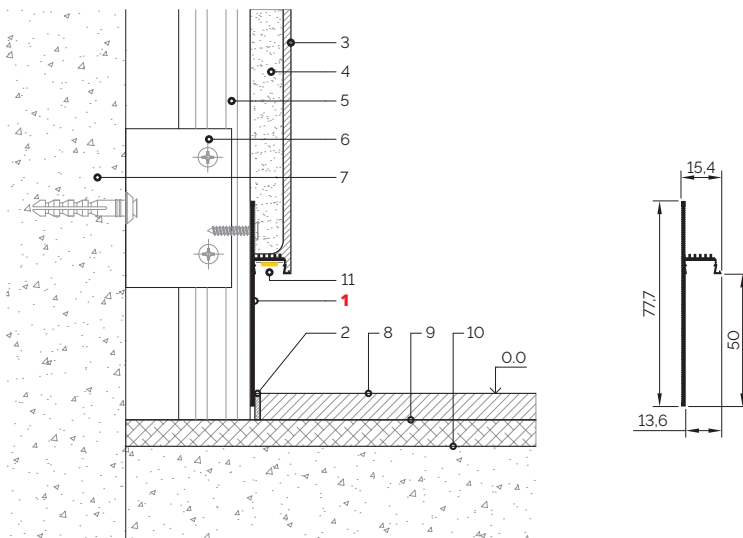
F1.50L10A — Анодоване покриття



F1.50L10R — будь-який колір\* згідно палітри RAL



F1.50L10 — Без покриття + МДФ вкладка серії 1258



- |                             |                             |
|-----------------------------|-----------------------------|
| 1. Плінтус F1.50L10         | 7. Стіна                    |
| 2. Герметик                 | 8. Кінцеве покриття підлоги |
| 3. Шпаклівка                | 9. Стяжка самовирівнююча    |
| 4. ГКЛ                      | 10. Чорнова підлога         |
| 5. Профіль для гіпсокартону | 11. LED стрічка             |
| 6. Кріплення підвіс прямиий |                             |



◀ **Замовити**  
 плінтус F1.50L10

# F1.100L8

Плінтус прихованого монтажу алюмінієвий 100 мм під LED-стрічку. Створює рівний тінювий шов у місці з'єднання стіни з підлогою по периметру усєї кімнати, утворюючи ефект висячих стін. Має канал для встановлення LED стрічки, шириною до 8 мм, що забезпечує додаткову підсвітку приміщення та дає можливість створити світлові ефекти. Використовується для монтажу під гіпсокартон в один або два шари та встановлюється в рівень зі стіною.

Кріпиться на саморізи, клей, рідкі цвяхи.

☐ Матеріал — алюміній  
☐ Канал під LED-стрічку — шириною до 8 мм

↗ Довжина — 2500 мм  
↗ Висота — 127,7 мм  
↗ Ширина — 15,4 мм

☐ Доповнюється:  
 > світлорозсіюючою лінзою FO.LD10  
 > МДФ декоративними вкладками серії 12100

☐ Покриття:  
 > без покриття  
 > Анодоване покриття (срібло, 15 мікрон)  
 > будь-який колір\* згідно палітри RAL

\*порошкова фарба



F1.100L8 — без покриття



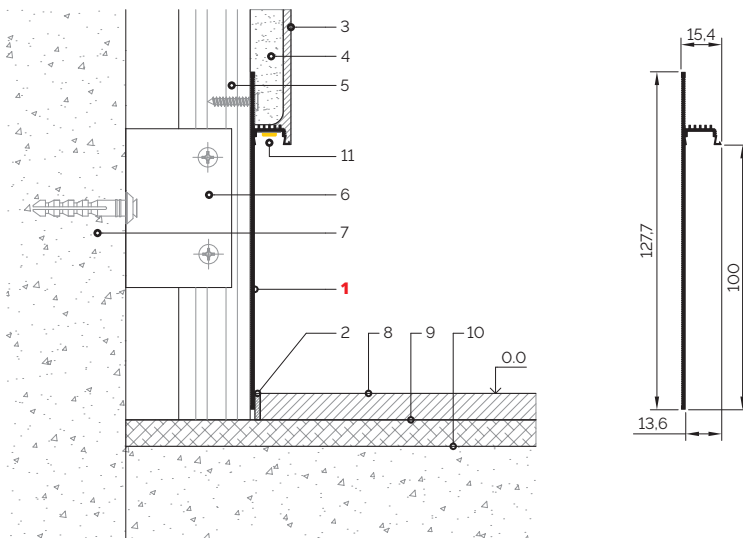
F1.100L8A — Анодоване покриття



F1.100L8R — будь-який колір\* згідно палітри RAL



F1.100L8 — Без покриття + МДФ вкладка серії 12100



- |                             |                             |
|-----------------------------|-----------------------------|
| 1. Плінтус F1.100L8         | 7. Стіна                    |
| 2. Герметик                 | 8. Кінцеве покриття підлоги |
| 3. Шпаклівка                | 9. Стяжка самовирівнююча    |
| 4. ГКЛ                      | 10. Чорнова підлога         |
| 5. Профіль для гіпсокартону | 11. LED стрічка             |
| 6. Кріплення підвіс прямиий |                             |



◀ **Замовити**  
 плінтус F1.100L8



# F1.3028L12

Плінтус тінювого шва 30 мм з каналом під LED-стрічку. Створює рівний тінювий шов у місці з'єднання стіни з підлогою по периметру усєї кімнати, утворюючи ефект висячих стін. Має канал для встановлення LED стрічки, шириною до 12 мм, що забезпечує додаткову підсвітку приміщення та дає можливість створити світлові ефекти. Використовується для монтажу під гіпсокартон у два шари та встановлюється в рівень зі стіною.

Кріпиться на саморізи, клей, рідкі цвяхи.

☐ Матеріал — алюміній  
☐ Канал під LED-стрічку — шириною до 12 мм

↗ Довжина — 2500 мм  
↗ Висота — 57 мм  
↗ Ширина — 28 мм

☐ Доповнюється:  
 > світлорозсіюючою лінзою FO.LD13

☐ Покриття:  
 > без покриття  
 > Анодоване покриття (срібло, 15 мікрон)  
 > фарбований в Чорний колір\* (RAL L9005 мат)  
 > будь-який колір\* згідно палітри RAL

\*порошкова фарба



F1.3028L12 — без покриття



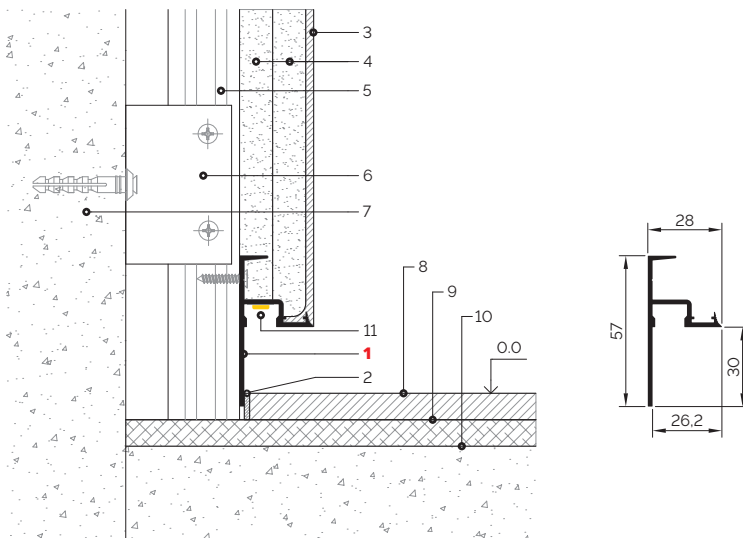
F1.3028L12A — Анодоване покриття



F1.3028L12B — фарбований в Чорний колір\* (RAL 9005 мат)



F1.3028L12R — будь-який колір\* згідно палітри RAL



- |                             |                             |
|-----------------------------|-----------------------------|
| 1. Плінтус F1.3028L12       | 7. Стіна                    |
| 2. Герметик                 | 8. Кінцеве покриття підлоги |
| 3. Шпаклівка                | 9. Стяжка самовирівнююча    |
| 4. ГКЛ                      | 10. Чорнова підлога         |
| 5. Профіль для гіпсокартону | 11. LED стрічка             |
| 6. Кріплення підвіс прямий  |                             |



◀ Замовити  
 плінтус F1.3028L12

# F1.5028L12

Плінтус тінювого шва 50 мм з каналом під LED-стрічку. Створює рівний тінювий шов у місці з'єднання стіни з підлогою по периметру усєї кімнати, утворюючи ефект висячих стін. Має канал для встановлення LED стрічки, шириною до 12 мм, що забезпечує додаткову підсвітку приміщення та дає можливість створити світлові ефекти. Використовується для монтажу під гіпсокартон у два шари та встановлюється в рівень зі стіною.

Кріпиться на саморізи, клей, рідкі цвяхи.

  Матеріал — алюміній  
  Канал під LED-стрічку — шириною до 12 мм

  Довжина — 2500 мм  
  Висота — 77 мм  
  Ширина — 28 мм

  Доповнюється:  
 > світлорозсіюючою лінзою FO.LD13

  Покриття:  
 > без покриття  
 > Анодоване покриття (срібло, 15 мікрон)  
 > фарбований в Чорний колір\* (RAL 9005 мат)  
 > будь-який колір\* згідно палітри RAL

\*порошкова фарба



F1.5028L12 — без покриття



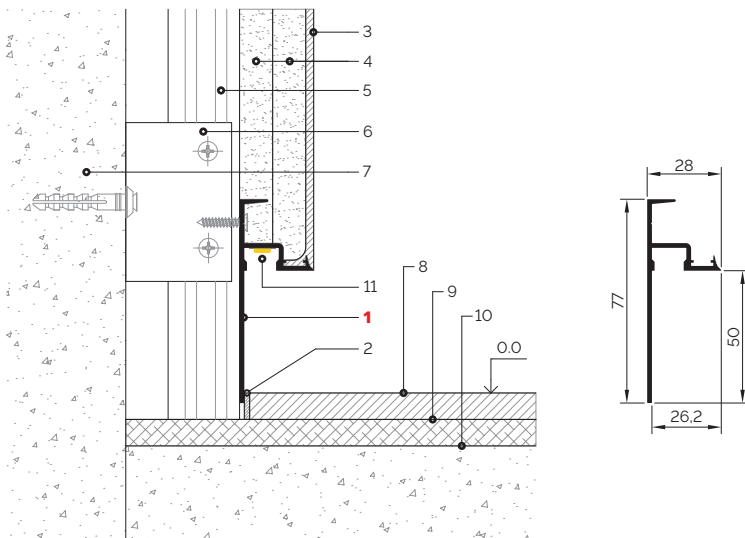
F1.5028L12A — Анодоване покриття



F1.5028L12B — фарбований в Чорний колір\* (RAL 9005 мат)



F1.5028L12R — будь-який колір\* згідно палітри RAL



- |                             |                             |
|-----------------------------|-----------------------------|
| 1. Плінтус F1.5028L12       | 7. Стіна                    |
| 2. Герметик                 | 8. Кінцеве покриття підлоги |
| 3. Шпаклівка                | 9. Стяжка самовирівнююча    |
| 4. ГКЛ                      | 10. Чорнова підлога         |
| 5. Профіль для гіпсокартону | 11. LED стрічка             |
| 6. Кріплення підвіс прямий  |                             |

# 858 & 8100

Декоративна МДФ вкладка.  
Вона була виготовлена з урахуванням особливостей профілю, що дозволяє встановлювати його в один рівень зі стіною.

	Матеріал	—	МДФ
	Довжина	—	2800 мм
	Висота	—	58 та 100 мм
	Ширина	—	8 мм
	Доповнює систему плінтусів прихованого монтажу серії S958 та M958		
	Покриття: > ґрунтовка (для подальшого фарбування) > будь-який колір* згідно палітри RAL або NCS		
	*фарба		



858 — ґрунтована + плінтус S958



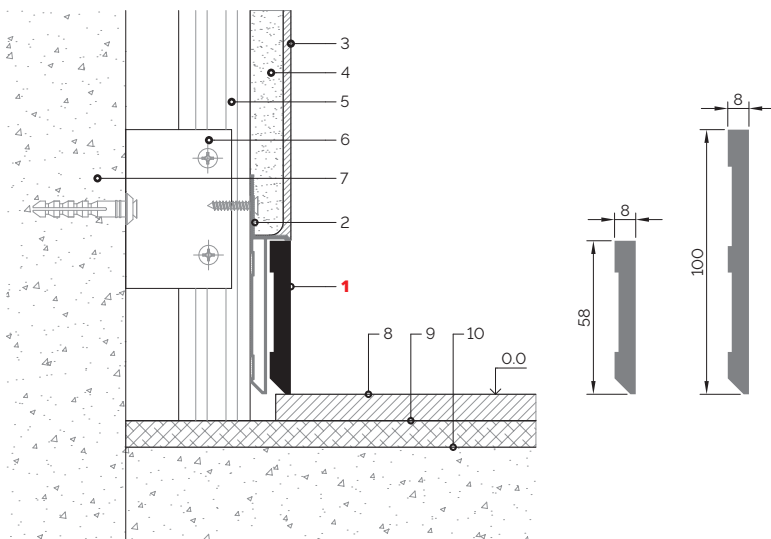
858R — будь-який колір\* згідно палітри RAL або NCS + плінтус M958



8100 — ґрунтована + плінтус M958



8100R — будь-який колір\* згідно палітри RAL або NCS + плінтус M958



- |                             |                             |
|-----------------------------|-----------------------------|
| 1. МДФ вкладка 858          | 6. Кріплення підвіс прямий  |
| 2. Профіль F1.M958          | 7. Стіна                    |
| 3. Шпаклівка                | 8. Кінцеве покриття підлоги |
| 4. ГКЛ                      | 9. Стяжка самовирівнююча    |
| 5. Профіль для гіпсокартону | 10. Чорнова підлога         |



◀ Заовити МДФ вкладку 858



◀ Заовити МДФ вкладку 8100



# 858L & 8100L

Декоративна МДФ вкладка з каналом під LED-стрічку. Вона була виготовлена з урахуванням особливостей профілю, що дозволяє встановлювати його в один рівень зі стіною.

	Матеріал	—	МДФ
	Довжина	—	2800 мм
	Висота	—	58 та 100 мм
	Ширина	—	8 мм
	Доповнює систему плінтусів прихованого монтажу серії S958 та M958		
	Покриття: > ґрунтовка (для подальшого фарбування) > будь-який колір* згідно палітри RAL або NCS		
	*фарба		



858L — ґрунтована + плінтус M958



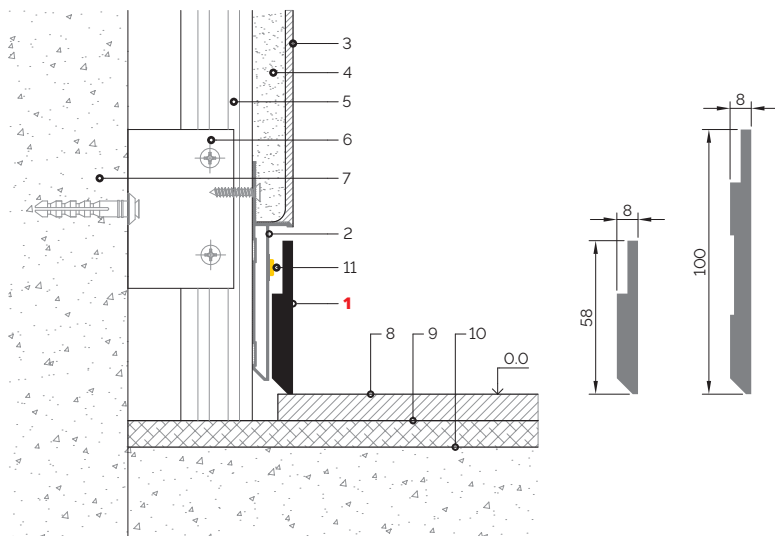
858LR — будь-який колір\* згідно палітри RAL або NCS + плінтус S958



8100L — ґрунтована + плінтус S958



8100LR — будь-який колір\* згідно палітри RAL або NCS + плінтус S958



- |                             |                             |
|-----------------------------|-----------------------------|
| 1. МДФ вкладка 8100L        | 7. Стіна                    |
| 2. Профіль F1.M958          | 8. Кінцеве покриття підлоги |
| 3. Шпаклівка                | 9. Стяжка самовирівнююча    |
| 4. ГКЛ                      | 10. Чорнова підлога         |
| 5. Профіль для гіпсокартону | 11. LED стрічка             |
| 6. Кріплення підвіс прямий  |                             |



◀ **Замовити**  
МДФ вкладку 858L

# 1060 & 10100

Декоративна МДФ вкладка.  
Вона була виготовлена з урахуванням особливостей профілю, що дозволяє встановлювати його в один рівень зі стіною.

	Матеріал	—	МДФ
	Довжина	—	2800 мм
	Висота	—	60 та 100 мм
	Ширина	—	10 мм
	Доповнює систему плінтусів прихованого монтажу серії S1060 та M1060		
	Покриття: > ґрунтовка (для подальшого фарбування) > будь-який колір* згідно палітри RAL або NCS		
	*фарба		



1060 — ґрунтована + плінтус S1060



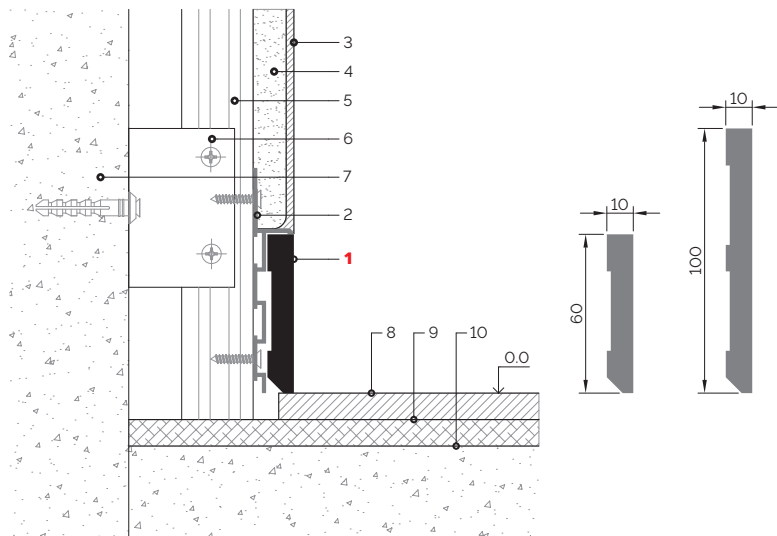
1060R — будь-який колір\* згідно палітри RAL або NCS + плінтус M1060



10100 — ґрунтована + плінтус M1060



10100R — будь-який колір\* згідно палітри RAL або NCS + плінтус M1060



- |                             |                             |
|-----------------------------|-----------------------------|
| 1. МДФ вкладка 1060         | 6. Кріплення підвіс прямих  |
| 2. Профіль F1.M1060         | 7. Стіна                    |
| 3. Шпаклівка                | 8. Кінцеве покриття підлоги |
| 4. ГКЛ                      | 9. Стяжка самовирівнююча    |
| 5. Профіль для гіпсокартону | 10. Чорнова підлога         |



◀ Заповіти МДФ вкладку 1060



◀ Заповіти МДФ вкладку 10100

# 1060L & 10100L

Декоративна МДФ вкладка з каналом під LED-стрічку. Вона була виготовлена з урахуванням особливостей профілю, що дозволяє встановлювати його в один рівень зі стіною.

Матеріал — МДФ

Довжина — 2800 мм  
Висота — 60 та 100 мм  
Ширина — 10 мм

Доповнює систему плінтусів прихованого монтажу серії S1060 та M1060

Покриття:  
> ґрунтовка (для подальшого фарбування)  
> будь-який колір\* згідно палітри RAL або NCS

\*фарба



1060L — ґрунтована + плінтус M1060



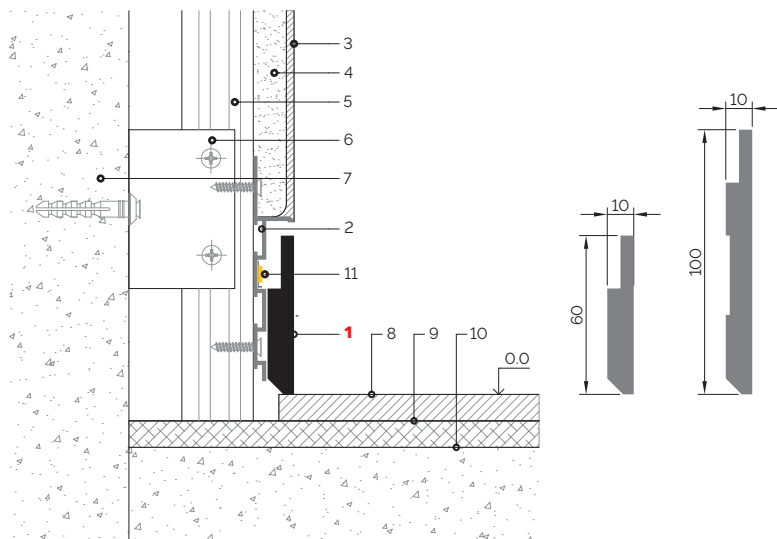
1060LR — будь-який колір\* згідно палітри RAL або NCS + плінтус S1060



10100L — ґрунтована + плінтус S1060



10100LR — будь-який колір\* згідно палітри RAL або NCS + плінтус S1060







- |                             |                             |
|-----------------------------|-----------------------------|
| 1. МДФ вкладка 1060L        | 7. Стіна                    |
| 2. Профіль F1.M1060         | 8. Кінцеве покриття підлоги |
| 3. Шпаклівка                | 9. Стяжка самовирівнююча    |
| 4. ГКЛ                      | 10. Чорнова підлога         |
| 5. Профіль для гіпсокартону | 11. LED стрічка             |
| 6. Кріплення підвіс прямий  |                             |



Замовити МДФ вкладку 1060L

# 1258 & 12100

Декоративна МДФ вкладка.  
Вона була виготовлена з урахуванням особливостей профілю, що дозволяє встановлювати його в один рівень зі стіною.

	Матеріал	— МДФ
	> Довжина	— 2800 мм
	> Висота	— 58 та 100 мм
	> Ширина	— 12 мм
	Доповнює систему плінтусів прихованого монтажу серії F1.50L10 та F1.100L8	
	Покриття:	
	> ґрунтовка (для подальшого фарбування)	
	> будь-який колір* згідно палітри RAL або NCS	
	*фарба	



1258 — ґрунтована + плінтус F1.50L10



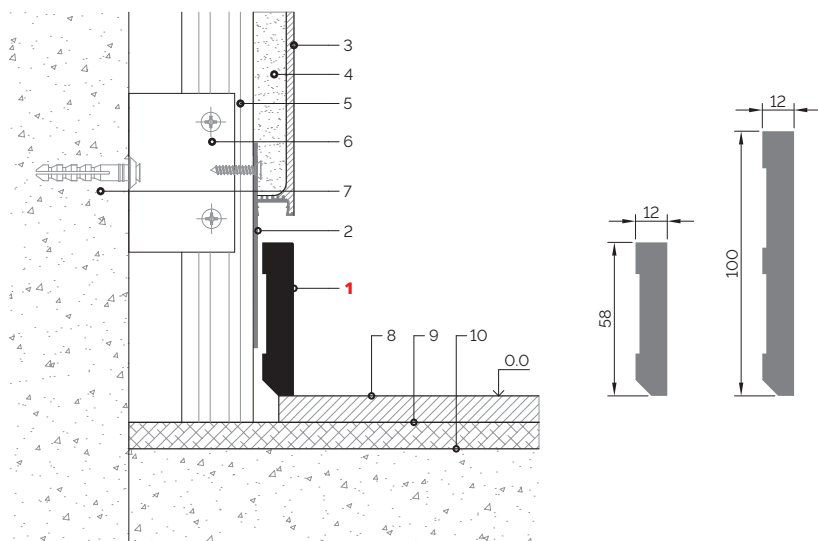
1285R — будь-який колір\* згідно палітри RAL або NCS + плінтус F1.50L10



12100 — ґрунтована + плінтус F1.100L8



1285R — будь-який колір\* згідно палітри RAL або NCS + плінтус F1.100L8



- |                             |                             |
|-----------------------------|-----------------------------|
| 1. МДФ вкладка 1258         | 6. Кріплення підвіс прямий  |
| 2. Профіль F1.50L10         | 7. Стіна                    |
| 3. Шпаклівка                | 8. Кінцеве покриття підлоги |
| 4. ГКЛ                      | 9. Стяжка самовирівнююча    |
| 5. Профіль для гіпсокартону | 10. Чорнова підлога         |



◀ **Замовити**  
МДФ вкладку 1258



◀ **Замовити**  
МДФ вкладку 12100

# FO.LD10

Розсіювач 10 мм Білий Матовий.  
За рахунок щільного прилягання забезпечує пило-вологозахист системи зі світлопроникністю 60%-70%.  
Має захист від УФ випромінювань, стійкий до термічних навантажень, з часом не жовтіє та не стає крихким.

☐	Матеріал	— TPE
☐	Світлопроникність	— 60% - 70%

>	Довжина	— 2500 мм
>	Ширина	— 10 мм

☐	Використовується з плінтусом прихованого монтажу F1.50L10 та F1.100L8
---	---



◀ Замовити Розсіювач 10 мм



FO.LD10 — Розсіювач 10 + плінтус прихованого монтажу F1.50L10



FO.LD10 — Розсіювач 10 + плінтус прихованого монтажу F1.100L8

# FO.LD13

Розсіювач 13 мм Білий Матовий.  
За рахунок щільного прилягання забезпечує пило-вологозахист системи зі світлопроникністю 60%-70%.  
Має захист від УФ випромінювань, стійкий до термічних навантажень, з часом не жовтіє та не стає крихким.

☐	Матеріал	— TPE
☐	Світлопроникність	— 60% - 70%

>	Довжина	— 3000 мм
>	Ширина	— 13 мм

☐	Використовується з плінтусом тінювого шва F1.3028L12 та F1.5028L12
---	--



◀ Замовити Розсіювач 13 мм



FO.LD13 — Розсіювач 13 + плінтус тінювого шва F1.3028L12



FO.LD13 — Розсіювач 13 + плінтус тінювого шва F1.5028L12



**FEPRO**

Україна, Київська обл.,  
с. Крюківщина, вул. Парникова, 3

**+380 67 720 10 00**

або 0 800 33 44 10 безкоштовно  
з усіх телефонів в межах України

